

## ⚠️ Arminius Revolver ⚠️

Wir gratulieren Ihnen zum Kauf Ihres **Arminius-Match-Revolvers**.

Diese Sportwaffe wurde in Zusammenarbeit mit erfahrenen und weltkämpferproben Meister-schützen zu höchster Präzision entwickelt.

Ausgestattet mit ausschwenkbare Trommel, Patronenausstoß mit Rückfederung, Hahnrück-sprung mit automatischer Sicherung, besonders hohem Spannbzug, zuverlässiger Trommel-sperre, seitlichem Schieberknopf zum einhändigen Ausschwenken der Trommel und verstellbar-em Mikrometervisier, bietet dieser Revolver alle Vorteile einer Handfeuerwaffe für Sport und Match.

**Bevor Sie die Waffe in die Hand nehmen, machen Sie sich zuerst anhand dieser Bedienungsanleitung mit der Funktion und Handhabung vertraut.**

**Vergewissern Sie sich, dass Sie diese Gebrauchsanleitung und die Warnungen verstehen, bevor Sie diese Waffe gebrauchen. Werden Sie Mitglied in einem Schützen bzw. Schießverein und lassen Sie sich von einem Fachmann Anleitun-gen zur richtigen Bedienung und zum richtigen Umgang mit einer Waffe geben. Diese Hinweise und Warnungen müssen zum sicheren Umgang mit der Waffe unbedingt befolgt werden. Sorgen Sie dafür, dass diese Bedienungsanleitung unbedingt immer bei der Waffe ist, insbesondere wenn sie verkauft, verliehen oder sonstwie Dritten überlassen wird.**

Sie erhalten ein Gratisexemplar dieses Handbuchs von beigefügter Adresse.

Sollten Sie dennoch Probleme mit dem sicheren Gebrauch und der richtigen Handhabung oder noch ergänzende Fragen haben, wenden Sie sich bitte an einen sachkundigen Büchsenmacher bzw. Waffenhändler und / oder direkt an uns.

Das Vorrecht, Waffen zu besitzen und zu führen, ist mit persönlicher Verantwortung verbunden. Dies darf nicht auf die leichte Schulter genommen werden. Durch die Beachtung der in dieser Bedienungsanleitung aufgeführten Regeln und Hinweise für die Sicherheit beim Schießen und den Umgang mit Waffen lassen sich Unfälle vermeiden.

**WARNING!**

Wenn Sie einen Revolver in die Hand nehmen, vergewissern Sie sich **immer selbst**, ob die Waffe geladen oder ungeladen ist. Halten Sie die Waffe in eine sichere Richtung, dann schwenken Sie die Trommel aus und vergewissern sich, dass alle Patronenlager leer sind und der Lauf vollkommen frei ist (siehe Handhabung). – **Vertrauen Sie in dieser Beziehung niemandem außer Ihrer eigenen Kontrolle.**

Der Umgang mit Sportwaffen erfordert **immer größte Sorgfalt und Gewissenhaftigkeit** aller am Schießen beteiligten Personen.

**Waffen gehören nicht in Kinderhände!**

Verwahren Sie Schusswaffen und Munition **getrennt** voneinander, **unter Verschluss** und außerhalb der Reichweite von Kindern. Lagern Sie Ihre Waffe ungeladen. Die **sichere** Lagerung von Waffe und Munition ist eine Ihrer **wichtigsten** Verantwortungen. Zur sicheren Verwahrung Ihrer Waffe auch im verschlossenen Schrank oder Tresor empfiehlt sich ein zusätzliches Ab-zugsschloss. Kinder werden von Waffen angezogen und können Waffen bedienen, die ernsthafte Verletzungen oder sogar Tod verursachen können. Verhindern Sie den Zugang indem Sie die Waffe wegschließen **und** ungeladen aufbewahren.

Zielen Sie nie auf Personen und gehen Sie auch sonst nie fahrlässig mit Sportwaffen um, ganz gleich, ob sie geladen oder – wie man glaubt – ungeladen sind.

Reichen Sie niemals Ihre Waffe an eine andere Person weiter ohne sich vorher vergewissert zu haben, dass Ihre Waffe ungeladen und ungespannt ist.

Gestalten Sie nicht, dass die Waffe von Personen verwendet wird, die ihren Gebrauch und die Regeln der sicheren Handhabung von Waffen nicht verstehen.

Halten Sie Ihre **Schusswaffe immer** in eine sichere Richtung.

Gehen Sie davon aus, dass auch die sicherste Waffe durch unsachgemäßen Gebrauch für Sie und andere gefährlich werden kann. Halten Sie die Waffe stets so, dass Sie und Unbeteiligte nicht gefährdet werden können.

Behandeln Sie **jede Waffe immer** so gewissenhaft, als wäre sie geladen, selbst nachdem Sie sie persönlich überprüft haben.

Entladen Sie Ihre Waffe, wenn sie nicht gebraucht wird.

**Stellen oder legen Sie eine geladene Waffe niemals ab.**

Der Finger darf sich **nie** am Abzug befinden, außer zur gewollten Schussabgabe.

Verlassen Sie sich **nie** auf die Sicherung der Waffe. Eine Sicherung ist nur ein mechanisches Teil und **kein** Ersatz für mangelnde Sorgfalt und Gewissenhaftigkeit.

Überzeugen Sie sich, dass die Waffe ungeladen ist bevor Sie sie reinigen.

Entladen Sie **immer** die Waffe, bevor Sie sich in ein Haus, Auto, Fahrzeug, Boot, Zelt oder irgendein Gebäude begeben.

Überprüfen Sie Ihr Ziel und den Hintergrund. Fragen Sie sich, was ihr Geschoss treffen könnte, wenn Sie Ihr Ziel verfehlen.

Nehmen Sie weder Alkohol noch Drogen vor und während der Schießaktivitäten zu sich.

Ziehen Sie die Waffe **niemals** mit der Laufmündung auf Sie gerichtet auf sich zu.

Steigen Sie **nie** mit einer geladenen Waffe über einen Zaun oder Graben, auf einen Baum oder Hochsitz.

Beim Laden und Entladen muss die Waffe mit der Laufmündung **immer** in eine sichere Richtung gehalten werden.

**Niemals die Waffe mit gespanntem Hahn ablegen.**

Schießen Sie **nie** auf harte Bodenoberflächen oder Wasser ... Das Geschoss könnte abprallen.

Legen Sie Ihre Hand **nie** über die Laufmündung.

Lassen Sie die Waffe **nie** an einem Platz zurück, wo sie fallen und ein Schuss losgehen könnte.

Verwenden Sie beim Schießen einen Gehörschutz sowie eine Sicherheits-Schießbrille.

Überprüfen Sie die Munition auf das richtige zu Ihrer Waffe passende Kaliber.

Verwenden Sie **keine** alte oder wiedergeladene Munition.

Viele Munitionsbezeichnungen klingen ähnlich. Vergewissern Sie sich, dass Sie **keine** falsche Munition in Ihrer Waffe verwenden.

Zuschauer sollten sich während des Ladens, Entladens und Schießens **immer** mindestens 3 m hinter dem Schützen befinden. Vergewissern Sie sich immer, wo sich andere Personen befinden, damit diese nicht zufällig in Ihre Schusslinie treten. Schießen Sie nur unter Aufsicht einer fachkundigen Person.

Laden Sie die Waffe nur, wenn Sie auf dem Schießstand zum Schießen bereit sind; entladen Sie sie, wenn Sie den Schießstand verlassen.

Transportieren Sie eine Waffe **nie** in Ihrer Tasche, Handtasche oder hinter den Gürtel geklemmt.Verwenden Sie **immer** ein Futteral oder Koffer oder ein passendes Holster mit Sicherheitsbügel.

Versuchen Sie **nie**, den Abzug zu verstellen. Durch Veränderungen des Abzugsvorwegs wird die Einrasttiefe der Rasten verändert. Dies könnte gefährlich werden.

Bei der Handhabung, beim Zerlegen und beim Zusammenbau der Waffe darf **keine** Gewalt angewendet werden.

Achten Sie immer darauf, dass sich die Waffe in einwandfreiem Zustand befindet.

Bei Einwirkungen von außen, z. B. Korrosion, Herunterfallen usw. muss die Waffe von einem Fachmann überprüft werden.

Unsachgemäße Handhabung und mangelnde Pflege können die Sicherheit und Funktion der Waffe beeinträchtigen. Achten Sie immer darauf, dass auch das Laufinnere gereinigt und nicht verstopft ist, wie z. B. durch Munitionsrückstände. Veränderungen an den Waffen dürfen nur von autorisierten Fachleuten vorgenommen werden. Unsachgemäße Eingriffe, Beschädigungen oder Veränderungen durch Dritte lassen jeden Gewährleistungsanspruch verfallen.

Bitte beachten Sie, dass auch die sicherste Waffe durch unsachgemäßen Umgang für Sie und andere gefährlich werden kann.

Schießen mit ungeladener Waffe ist zu vermeiden, um Abnutzung oder Bruch von Teilen zu verhüten.

Für Schäden, die durch falschen Gebrauch entstehen, kann der Hersteller nicht haftbar gemacht werden.

**WARNING:** Die eigentliche Waffe enthält kein Blei; man kann jedoch daraus bleihaltige Munition oder Munition, die Bleikomponenten beinhaltet, verschließen, was im Staat von Kalifornien als krebserregend gilt, zu Anomalien bei Geburten und / oder Fortpflanzungstoxizität führen kann. Diejenigen, die mit der Waffe schießen, sich neben einer Person aufhalten, die schießt oder Waffen reinigen, werden hiermit vor den Gefahren gewarnt, die das Blei und Bleikomponenten beinhaltet. Sie sollten gesundheitliche Schutzmaßnahmen ergreifen.

Vermeiden Sie den Kontakt mit dem Blei bei der Handhabung und waschen Sie sich die Hände nach dem Kontakt. Eine gute Luftventilation ist bei Schießen in geschlossenen Räumen unbedingt notwendig.

Falls Sie noch irgendwelche Fragen zur Waffe und ihrer Handhabung haben, setzen Sie sich mit uns in Verbindung. Wir erteilen gerne weitere Auskünfte.

## ⚠️ Arminius Revolver ⚠️

We congratulate you on your new **Arminius-Match-Revolver**.

This gun has been developed in collaboration with experienced champion marksmen to a sporting gun of the highest precision.

Equipped with swing-out cylinder, rebound spring loaded ejector, rebounding hammer with auto-matic safety, particularly smooth double action trigger, reliable cylinder stop and adjustable rear sight, these revolvers offer all the advantages of a hand gun for sport and match.

**Before handling any gun, first thoroughly familiarize yourself with its functions and handling procedure by carefully reading the instruction manual. We strongly recommends that you join a gun club or obtain instructions from a competent firearms instructor before using any gun. Be sure you understand these instructions and warnings before using this gun. You must always follow the rules of safe gun handling.**

**Make sure that this instruction manual is kept with the gun. It should accompany the gun if it is ever sold, loaned, given away or otherwise disposed of to any other person.**

A copy of this manual is available free from the address shown.

Should you still have problems with the safe usage and correct handling of your gun, or should you have additional questions, please do not hesitate to contact a competent gunsmith or dealer or address your enquiry to our factory directly.

The privilege of ownership and use of your revolver carry a personal responsibility that everyone should be aware of. Shooting accidents will not occur if the following rules of shooting safety are observed and followed.

**WARNING!**

Every time you handle a revolver you should check it for ammunition. Never take somebody's word that the gun is unloaded. **Always check for yourself!** Point the muzzle in a safe direction, swing out the cylinder (see Operating Instructions) and inspect **all** chambers to be sure they are empty and the barrel is free of obstructions.

**Special care** is devoted to the use of guns for all people taking part in shooting events.

**Keep guns away from children!**

Always store guns and ammunition in **separate locked** cabinets and **beyond** the reach of children. Store your gun unloaded.Safe and secure storage of guns and ammunition is one of your most **important** responsibilities. For the save storage of your gun even in a locked cabinet or safe the use of an additional triggerlock is recommendable. Children are attracted to and can operate guns that can cause severe injuries or death. Prevent child access by always keeping guns locked away **and** unloaded when not in use.

Treat **every gun** as if it were loaded, even after you have personally checked it ... **all the time.**

**Never** aim at people and do not handle this gun carelessly, regardless of whether it is loaded, or as you may THINK, unloaded.

**Never** pass your gun to another person until you have personally checked, that your gun is unloaded and uncocked. Do NOT allow a gun to be used by individuals who do not understand its safe operation and the rules of safe gun-handling.

**Always** have your gun pointed in a safe direction.

**Never** forget that even the safest weapon can be dangerous for you and for other persons if not handled correctly.

**Never** rely on a gun's "safety" to protect you from unsafe gun handling. A safety is only a mechanical device, not a substitute for common sense.

Keep your gun unloaded when not in use.

Be certain the gun is **unloaded** before cleaning.

Always empty guns before entering a house, car, truck, boat, RV, camp or any building.

Do not leave your gun loaded.

**Never** pull a gun towards you by the muzzle.

Don't climb a tree or cross a fence or ditch with a loaded gun.

Load and unload with the muzzle pointed in a **safe** direction.

**Never** leave your gun unattended.

When receiving a gun always open the action and check that it's **unloaded**.

**Never** put your hand over the muzzle of a gun.

Keep your finger **"off"** the trigger until you are actually aiming at the target ready to shoot.

Be sure of your target and backstop before you shoot. Ask yourself what your bullet will hit if it misses the target.

Never shoot at hard flat surfaces or water ... bullets will ricochet.

**Never put aside the gun with cocked hammer.**

Guns and alcohol or drugs don't mix. Don't take them before or during shooting activities.

**Never** use force when using, stripping or assembling the weapon.

Always use ear protectors and shooting glasses.

Have your guns always inspected by a qualified gunsmith if it has suffered from corrosion, dropping or other external damage.

Incorrect handling and lack of maintenance will impair the function and safety of the weapon. Inspect the barrel for an obstruction. It must be always cleaned.

Warranty Claims: the manufacturers of weapons are dispensed from liability for all claims resulting from unauthorized tampering with any mechanism, damage caused by using force, or modifications made by third parties. All work on weapons must be done by authorized gunsmiths only.

**Never put aside the gun loaded.**

Avoid dry firing in order to prevent wear or breaking of parts.

**Attention:** Even the best and safest gun can be dangerous for you and others if it is used the wrong way.

**Never** leave a gun where it could fall and fire.

Check ammo to be sure it is **right** size and caliber.

Old or reloaded ammo may be dangerous. We recommend **against** using it.

Spectators should be at least **10 feet** behind and away from shooter while loading, firing and unloading. Always be aware of other people so that persons cannot accidentally walk into the line of fire. Shoot only under surveillance of a competent person.

Load the gun only when on the range preparing to fire, and unload it before leaving the range.

**Never** carry any handgun in your pocket, purse or tucked in a belt or waistband. Use a pistol case or a proper holster with safety flap or strap.

Don't try to change your gun's trigger pull, because alterations of trigger pull usually affect sear engagement and may cause accidental firing.

Many ammunition identifications sound similar. Make sure you do not use wrong size ammo in your gun.

We do not warrant for injury caused by abuse.

**WARNING:** The actual gun / firearm does not contain any lead; however, it does fire ammunition containing lead or lead compounds known to the State of California to cause cancer, birth defects and / or reproductive toxicity. Those who discharge a gun / firearm, stand near someone who discharges a gun / firearm or cleans guns / firearms are hereby warned of the dangers presented by lead and lead compounds and should take protective health measures. Avoid exposure to lead while handling and wash your hands after contact. Proper air ventilation is absolutely necessary when shooting indoors.

If you have any questions referring to this gun and to gun handling, please contact us. We shall be glad to give you further advice.

## ⚠️ Revolver Arminius ⚠️

Nous vous felicitons de l'achat de votre **revolver Arminius de match**.

Le revolver ARMINIUS est une arme de sport de haute précision mise au point avec la collabora-tion de champions de tir experts. Equipé d'un barillet pivotant, d'un éjecteur à ressort de rappel, d'un chien rebondissant avec dispositif de sûreté automatique, d'une détente particulièrement douce, d'un arrêt du barillet sûr, d'un bouton à curseur latéral permettant de faire pivoter le barillet à une main et d'une hausse micrométrique réglable, ce revolver offre tous les avantages d'une arme à feu portative pour le sport et le match.

Avant de prendre l'arme dans les mains, prenez tout d'abord connaissance de son fonctionne-ment et de sa manipulation à l'aide de ce manuel d'utilisation.

**Assurez-vous que vous comprenez ce manuel d'utilisation et les avertissements avant d'utiliser cette arme. Faites-vous donner par un spécialiste des ins-tructions pour une utilisation correcte et une manipulation correcte de l'arme. Il faut absolument suivre ces remarques et avertissements pour une utilisation sûre de l'arme. Veillez à ce que ce manuel d'utilisation soit toujours avec l'arme, en particulier si elle doit être vendue, louée ou laissée d'une façon ou d'une autre à une tierce personne.**

Vous obtiendrez un exemplaire gratuit de ce manuel à l'adresse jointe.

Si vous deviez quand même avoir des problèmes avec l'utilisation sûre et la manipulation cor-recte ou des questions supplémentaires, veuillez vous adresser à un armurier ou à un marchand d'armes spécialisé ou directement à nous.

Le privilège de posséder et de porter des armes est lié à une responsabilité personnelle. Il ne faut pas le prendre à la légère. En respectant les règles mentionnées dans ce manuel d'utilisation et les avertissements concernant la sécurité pour le tir et la manipulation des armes, il est possible d'éviter les accidents.

**ATTENTION!**

Si vous prenez une arme dans vos mains, vérifiez toujours si les chambres sont **vides et déchargées**. N'avez pas confiance à la déclaration d'une autre personne. – **Seulement sur votre inspection**. Pointez le revolver vers une direction sûre, faites basculer le barillet (voir manieement) et inspectez toutes les chambres pour vous assurer qu'elles sont vides et le canon est libre d'obstruction.

L'usage d'armes de sport exige toujours **la plus grande attention et les scrupules les plus minutieux** de la part de toutes les personnes participant au tir.

**Armes ne sont pas pour l'usage des enfants!**

Conservez les armes et les munitions **sous clé**, dans des endroits **séparés et au-dehors** de la portée d' enfants. Ne rangez jamais votre arme chargée. L'une de vos responsabilités les plus importantes est de garder votre arme et les munitions en lieu sûr et en toute sécurité. Nous recommandons même l'usage d'un cadenas pour la détente si l'arme est dans une armoire fermée ou un coffre-fort. Les enfants sont attirés par et peuvent manier des armes, qui peuvent causer des blessures sérieuses ou la mort. Empêchez l'accès par mettre des armes sous clé **et** les garder ne pas chargées.

Manipulez **une arme toujours** comme si elle était chargée, même si vous vous êtes assuré du contraire. Ne passez jamais votre arme à une autre personne sans vous assurer que votre arme n'est pas chargée ou – comme on pourrait le croire – non chargée.

Ne laissez jamais votre arme chargée quand vous ne l'utilisez pas.

Veillez prendre en considération que même l'arme la plus sûre peut, suite à un manieement non idoïne, devenir dangereuse et pour vous-même et pour d'autres personnes.

Veillez toujours observer: **Ne posez jamais** le doigt sur la détente, sauf pour le tir voulu.

**N'utilisez jamais** de force lors du manieement, du démontage et du montage.

Ne compez jamais sur la sûreté d'une arme. La sûreté n'est qu'une pièce mécanique, pas une compensation pour un manque d'attention!

Avant le nettoyage, il faut **décharger** l'arme.

Il faut toujours **décharger** l'arme avant d'entrer dans une maison, un bâtiment, une tente et avant de monter dans une voiture, un bateau etc.

Avant de tirer, il faut contrôler la cible et les environs que vous pourriez éventuellement toucher.

**Ne** consommez **jamais** ni alcool ni drogues avant et pendant le tir.

**Ne** tournez ou dirigez **jamais** la bouche de l'arme vers vous-même.

Il ne faut également pas traverser une clôture ou un fossé ou monter sur un arbre avec l'arme chargée.

Chargez et déchargez l'arme **toujours** avec le canon tourné dans une direction sûre.

**Ne jamais déposer l'arme avec le chien armé.**

**Ne** tirez **jamais** sur une surface dure ou dans l'eau ... les balles pourraient ricocher.

Ne mettez jamais la main sur la bouche du canon.

Il **ne faut jamais** laisser une arme sans surveillance. Elle pourrait tomber et se décharger.

Utilisez toujours un casque anti-bruit et des lunettes de tir.

Les cartouches justes. Les cartouches vieilles ou rechargées peuvent être dangereuses. Nous **ne** recommandons **pas** l'usage.

**Attention!** Beaucoup de marques de munition se ressemblent. Il faut seulement utiliser la munition juste dans l'arme!

Chargez votre arme uniquement sur la place de tir et déchargez-la avant de quitter la place de tir. La distance minimum entre tireur et spectateur doit être en minimum trois mètres. Sachez toujours où d'autres personnes peuvent se trouver, de manière à ce que personne ne puisse se trouver accidentellement dans votre ligne de tir. Tirez seulement sous la surveillance d'une personne compétente.

**Ne portez jamais** une arme dans la poche, la serviette, la ceinture etc. Il faut toujours avoir un étui assorti avec une fermeture.

**Ne** manipulez **jamais** le mécanisme de la détente.

Veillez prendre en considération que l'arme doit être vérifiée par un spécialiste en cas d'influen-ces extérieures, comme par exemple en cas de corrosion ou si l'arme est tombée, etc.

Un manieement incorrect et un entretien incomplet peuvent porter atteinte à la fonction et la sûreté de l'arme. Assurez-vous que le canon est vide et net, et n'est pas obstrué.

En cas de manipulations non idoïnes du mécanisme, de dommages ou de modifications par des tiers, le fabricant est dispensé de toute réclamation de garantie. Seuls des spécialistes autorisés peuvent effectuer des modifications de l'arme.

**Ne jamais déposer l'arme armée.**

Evitez de tirer à vide pour préserver des parts d'usure ou de rupture.

**Attention:** Même une arme à toute éprouvée peut devenir dangereuse pour vous et pour d'autres si vous l'abusez. Portez l'arme toujours avec prudence.

Aucune garantie en cas d'abus.

**Attention:** L'arme elle-même ne contient pas de plomb. Mais on peut utiliser dans l'arme des munitions en plomb ou des munitions qui contiennent des particules de plomb. Aux Etats-Unis, l'Etat de Californie affirme que cela peut causer un cancer, ou des anomalies chez les futurs nouveaux-nés, ou de la toxicité reproductive. Nous prévenons alors tous les gens qui tirent avec une arme ainsi que tous ceux qui se trouvent à côté d'un tireur ou près d'une personne qui nettoie une arme. Il faut prendre toutes les précautions nécessaires pour protéger sa santé contre le plomb. Evitez le contact direct avec le plomb en vous servant de l'arme et lavez-vous les mains après usage. Pendant le tir à l'intérieur, une bonne aération est indispensable.

Si vous avez des questions relatives à l'arme ou à son manieement, veuillez nous contacter.

## Munition

- Eine Schusswaffe und ihre Munition bilden eine Einheit. Deren Leistungen sind eng miteinander verbunden.
- Ihre Schusswaffe wurde für Munition eines spezifischen Typs und Kalibers konstruiert; verändern Sie nicht den Lauf, die Trommel oder die Kammern Ihres Revolvers.
- Gebrauchen Sie nur Munition, die für den Handel hergestellt wurde.
- Verwenden Sie nie eine Patrone, die nicht eigens für Gebrauch in Ihrer Schusswaffe bestimmt ist. Zu hoher Druck kann jede Schusswaffe beschädigen oder sie sogar sprengen.
- Munition, deren Geschwindigkeit und Druck höher sind als die Geschwindigkeit und Druck, für welche die Schusswaffe konstruiert wurde (z. B. „+“ in Kal. .38 Spezial), setzt die Schusswaffe zusätzlicher Belastung aus und kann übermäßige Abnutzung verursachen. Überprüfen Sie regelmäßig den Lauf, den Übergangskonus, die Trommel, den Schwenkarm, den Verschlussboden und nahe gelegene Rahmenbereiche auf Ausbrennung, Sprünge und andere Anzeichen übermäßiger Abnutzung.
- Falls Sie ständig .357 Magnum Patronen gebrauchen, überprüfen Sie regelmäßig den Lauf, den Übergangskonus, die Trommel, den Schwenkarm, den Verschlussboden und nahe gelegene Rahmenbereiche auf Ausbrennung, Sprünge und andere Anzeichen übermäßiger Abnutzung.
- Gebrauchen Sie keine nicht normgerechte oder wiedergeladene Munition.
- Falls Ihre Schusswaffe nicht feuert, wenn der Hahn fällt (eine Fehlzündung hat), halten Sie die Schusswaffe in eine sichere Richtung, entfernen den Finger vom Abzug, legen nicht die Hand um die Trommel, warten 10 Sekunden, entfernen die Patrone aus der Kammer und beseitigen sie ordnungsgemäß.
- Falls Sie beim Schießen ein ungewöhnliches Geräusch gehört oder einen ungewöhnlichen Rückschlag gespürt haben, stellen Sie das Schießen ein, warten 10 Sekunden, entladen die Schusswaffe und überprüfen die Laufbohrung auf Hindernisse.
- Vergewissern Sie sich, dass der Lauf leer und frei von Hindernissen ist. Falls Sie ein Hindernis sehen, senden Sie die Schusswaffe an Wehrauch zurück oder bringen sie zu einem qualifizierten Büchsenmacher. Feuern Sie eine Schusswaffe nie, falls der Lauf ein Hindernis aufweist.

## Ammunition

- A firearm and ammunition are a system. Their performance is closely related.
- Your firearm has been designed for ammunition of a specific type and caliber; do not alter the barrel, cylinder, or chambers of your gun.
- Use only commercially manufactured ammunition.
- Never use a cartridge not specifically designated for use in your firearm. Excessive pressure can damage or even blow up any firearm.
- Ammunition with velocities and pressures higher than those for which the firearm was designed, for example „+P“ in cal. .38 Special, will subject the firearm to additional stress and may

## Garantie • Garantiee • Bulletin

Für jeden ARMINIUS-Revolver geben wir die gesetzliche Gewährleistung. Ausgereifte Konstruktionen, Lehrenhaltigkeit und bestgeeignetes Material bürgen für lange Lebensdauer und zuverlässige Funktion. Schäden, die durch unsachgemäße Behandlung oder normale Abnutzung entstehen, sind verständlicherweise ausgenommen. Dies bezieht sich auch auf die Verwendung von ungeeigneter oder falscher Munition. Die Garantie entfällt auch sofort, wenn Veränderungen oder Reparaturen von Personen ausgeführt werden, die dazu nicht autorisiert sind. Im Garantiefall leisten wir kostenlos Ersatz der defekten Teile. Technische Änderungen und Verbesserungen vorbehalten.

We guarantee every ARMINIUS revolver for the usual conditions according to the law. Ingenious designs, accuracy to gauges and the most suitable materials ensure long service life and reliable working. Of course, damages, caused by improper handling or normal wear and tear are not included. This includes also the usage of improper or false ammunition. Warranty will not be accepted if changes or repair work have been carried out by persons who are not authorized. In case of warranty we substitute the defective parts free of charge. All our products are subject to technical changes and improvements without prior notice.

Pour chaque revolver ARMINIUS nous accordons la garantie légale. Une construction sérieuse et la meilleure qualité des matériaux employés garantissent la longévité et le fonctionnement sûr. Bien entendu, la présente garantie cesse en cas de dommages dus à un manieement impropre ou à une usure normale ou à l'usage de cartouches impropres. La garantie est immédiatement supprimée si des modifications ou réparations sont effectuées par des personnes non autorisées. En cas de garantie, nous effectuons gratuitement le remplacement des pièces défectueuses. Sous réserve de modifications et améliorations techniques.

## Hermann Weihrauch Revolver GmbH

Postfach 25  
97634 Mellrichstadt  
Germany

11/8G

cause excessive wear. Periodically check the barrel, barrel breach, forcing cone, cylinder, crane, breech face and nearby frame areas for erosion, cracks, or other signs of excessive wear.

- If you regularly fire .357 Magnum cartridges, periodically check the barrel, barrel breach, forcing cone, crane, breech face, cylinder and nearby frame areas for erosion, cracks, or other signs



## Handhabung

**Denken Sie immer daran:** Sie haben **eine Waffe** und **kein Spielzeug** in Ihren Händen.

Halten Sie die Waffe **immer** in eine sichere Richtung!

**Missbrauch oder sorgloser Gebrauch können ernsthafte Verletzungen oder sogar den Tod verursachen.**

Diese Waffe darf nur von einem sachkundigen und erfahrenen Erwachsenen benutzt werden. Beachten Sie die entsprechenden gesetzlichen Bestimmungen in Ihrem Land. Wenden Sie **keine Gewalt** beim Handhaben des Revolvers an.

**Überprüfung Ihres Revolvers:**

Wenn Sie Ihren Revolver überprüfen, sollten Sie sich zuerst vergewissern, dass er nicht geladen ist. Um dies zu tun, halten Sie den Lauf der Schusswaffe in eine sichere Richtung, drücken Sie den Schieberknopf nach vorne und schwenken Sie die Trommel nach links. Jetzt können Sie alle Kammern auf Patronen und den Lauf auf Hindernisse visuell überprüfen. Sie müssen dieses Verfahren jedesmal befolgen, wenn Ihr Revolver benutzt, überprüft, einer anderen Person übergeben, transportiert oder gelagert wird.

Ihr Revolver wurde entweder mit einem Konservierungsmittel oder mit Öl behandelt, um ihn vor Korrosion zu schützen. Vor dem Gebrauch der Waffe sollte alles überflüssige Öl mit einem reinen Tupfer oder Flecken von den offenliegenden Flächen, dem Lauf und der Trommel abgewischt werden. Eine dünne Schicht Qualitätswaffenöl sollte an den äußeren Oberflächen und am Mechanismus angebracht werden. Achten Sie darauf, dass Sie den Mechanismus nicht so stark einölen, dass Staub und Fussel dem Öl anhaften.

**Laden, Feuern und Entladen Ihres Revolvers**

**Laden:** Laden Sie Ihren Revolver erst, wenn Sie sich am Schießort befinden und bereit sind, die Waffe zu gebrauchen. Um den Revolver zu laden, halten Sie ihn in einer Hand, wobei die Mündung in eine sichere Richtung weisen muss. Drücken Sie den Schieberknopf nach vorne, um die Arretierung der Trommel zu lösen. Schwenken Sie die Trommel nach links und legen Sie eine Patrone der richtigen Munition in jede Kammer. Greifen Sie den Revolver mit der Schießhand, wobei sich die **Finger außerhalb des Abzugsbügels befinden**, und schwenken Sie die Trommel zurück in den Rahmen, bis sie einschnappt. Jetzt ist Ihr Revolver voll geladen und Sie können ihn entweder in Single- oder Double-Action-Betrieb feuern. Der Hahn befindet sich in der Ruhestellung, wie aus Abbildung 2 ersichtlich. Bevor Sie Ihren Revolver in das Holster geben und ihn tragen, überprüfen Sie ihn stets visuell, um sich zu vergewissern, dass sich Hahn und Abzug in diesen Stellungen befinden. Holstern, tragen oder lagern Sie Ihren Revolver nie mit gespanntem Hahn. Achten Sie immer darauf, dass Ihre Waffe in eine sichere Richtung weist. Lassen Sie eine geladene Schusswaffe nie ohne Aufsicht.

**Einzelschussbetrieb:** Mit den Fingern außerhalb des Abzugsbügels und mit dem Griff fest in der Hand, legen Sie den Daumen auf den Hahnsporn. Ziehen Sie den Hahn vollständig zurück, bis er gespannt ist, wie aus Abbildung 3 ersichtlich. Sie werden bemerken, dass der Abzug sich ebenfalls nach hinten verlagert hat. Berühren Sie den Abzug erst, wenn Sie zum Feuern bereit sind. Um zu feuern, ziehen Sie den Abzug nach hinten und halten Sie ihn dort fest. Nach dem

Feuern müssen Sie es dem Abzug gestalten, sich vollständig nach vorne zu bewegen, bevor Sie einen weiteren Schuss abgeben können. Falls Sie dies unterlassen, kann der Mechanismus seinen Zyklus nicht vollständig durchlaufen und Sie werden nicht in der Lage sein, den nächsten Schuss abzugeben. Halten Sie den Finger weg vom Abzug und außerhalb des Abzugsbügels, bis Sie wieder zum Feuern bereit sind.

**Entspannen des Hahnes:** Falls Sie beschließen, nicht im Einzelschussbetrieb aus einer gespannten Stellung zu feuern, weisen Sie mit der Schusswaffe in eine sichere Richtung. Entspannen Sie den Revolver, indem Sie den Daumen auf den Hahnsporn legen. Sie müssen den Hahn mit dem Daumen unter Kontrolle halten, wenn Sie den Revolver entspannen. Falls der Hahn rutscht, während der Abzug nach hinten gehalten wird, wird Ihr Revolver einen Schuss abgeben. Während Sie den Hahn festhalten, üben Sie Druck auf den Abzug aus, um den Hahn freizugeben, wie in Abbildung 4 gezeigt. Sofort nachdem der Hahn aus der gespannten Stellung freigegeben ist, lassen Sie den Abzug los und nehmen den Finger aus dem Abzugsbügel, wie in Abbildung 5 gezeigt. Während der Daumen den Hahnsporn unter Kontrolle behält, schieben Sie den Hahn vorsichtig nach vorne, bis er sich in Ruhestellung befindet, wie aus Abbildung 6 ersichtlich. Falls Sie es unterlassen, sofort nachdem der Hahn aus der gespannten Stellung freigegeben ist, den Abzug loszulassen und den Finger aus dem Abzugsbügel zu nehmen, könnte dies eine Unterbrechung in der Vorwärtsbewegung des Hahnes zwischen der gespannten Stellung und der Ruhestellung verursachen. In einem solchen Fall scheint der Hahn zwischen der vollständig gespannten Stellung und der Ruhestellung stehengeblieben zu sein. Falls dies eintritt, behandeln Sie den Revolver so, als ob er gespannt wäre, und führen Sie den Hahn mit dem Daumen in die vollständig gespannte Stellung zurück. Dann entspannen Sie den Hahn ordnungsgemäß in die Ruhestellung. Üben Sie diesen Vorgang mit Ihrem **entladenen** Revolver, bis Sie das Entspannen des Hahnes gemeistert haben. Seien Sie sich immer der Stellung des Hahnes bewusst. Holstern, tragen oder lagern Sie niemals einen gespannten Revolver. Geben Sie darauf Acht, dass der Hahn sich in der Ruhestellung befindet, wie in Abbildung 2 gezeigt.

**„Double Action“ Betrieb:** Während Sie den Revolver fest im Griff haben, ziehen Sie den Abzug vollständig nach hinten. Der Hahn wird sich nach hinten bewegen und dann nach vorne fallen, um einen Schuss auszulösen. Berühren Sie den Abzug immer erst dann, wenn Sie bereit sind, zu feuern. Nach dem Feuern müssen Sie es dem Abzug gestatten, sich vollständig nach vorne zu bewegen, bevor Sie einen weiteren Schuss abgeben können. Falls Sie dies unterlassen, kann der Mechanismus seinen Zyklus nicht vollständig durchlaufen und Sie werden nicht in der Lage sein, den nächsten Schuss abzugeben. Halten Sie den Finger weg vom Abzug und außerhalb des Abzugsbügels, bis Sie wieder zum Feuern bereit sind.

**Entladen:** Um entweder scharle oder abgeschossene Patronen aus der Trommel zu entfernen, halten Sie zuerst den Lauf in eine sichere Richtung. Drücken Sie den Schieberknopf nach vorne, schwenken den Zylinder vollständig nach links und halten ihn dort fest. Mit dem Lauf nach oben in eine sichere Richtung gerichtet, drücken Sie die Ausstoßerspindel durch die Trommel und entfernen alle Patronen aus der Trommel (siehe Abbildung 7). Achten Sie darauf, dass **keine** Patrone herunterfällt. Zählen Sie sorgfältig die Patronen, um sich zu vergewissern, dass Sie alle entladen haben. Überprüfen Sie visuell, dass alle Kammern leer sind. Wenn Sie Ihren Revolver entladen, achten Sie immer darauf, dass die Mündung unter Kontrolle bleibt. Weisen Sie niemals damit in eine Richtung, in der sich Personen befinden könnten. Nach dem Entladen lagern Sie die Munition getrennt von der Schusswaffe.

## Operating Instructions

**Think:** You have a **gun** and **not a toy** in your hands.

**Always** point the gun in a safe direction.

**Misuse or careless use may cause serious injury or death.**

This gun may only be operated by a responsible and experienced adult. Pay attention to the valid gun laws in your country.

Do **not force** when using the gun.

**Inspecting your revolver:**

When you inspect your revolver, you should first check for yourself to insure that it is unloaded. To do this, keep the barrel of the gun pointed in a safe direction, press the thumbpiece forward and push the cylinder to the left. You are now able to visually check all charge holes for cartridges and the barrel for obstructions. You must follow this procedure every time your revolver is handled, inspected, handed to another person, transported or stored.

Your revolver has been treated with either a preservative or oil to protect it against corrosion. Before using, all excess oil should be wiped from exposed areas, the bore and charge holes using a clean swab or patch. A light coat of high quality gun oil should be applied to the outside surfaces and mechanism. Care should be taken not to oil the mechanism to the degree that dust and lint may be trapped by the oil.

**Loading, firing, unloading your revolver**

**Loading:** Do not load your revolver until you are at the shooting site and ready to use it. To load your revolver, hold it in one hand with the muzzle pointed in a safe direction. Press the thumb-piece forward to unlock the cylinder. Push the cylinder to the left and place a round of the correct ammunition in each charge hole. Grasp the revolver in the shooting hand with your **fingers outside the trigger guard**, rotate the cylinder back into the frame until it locks into place. Your revolver is now fully loaded and ready to be fired in either the single action or double action mode. The hammer is in the „at rest“ position as shown in Figure 2. Always check your revolver visually to be sure your hammer and trigger are in these positions before holstering or carrying your revolver. Never holster, carry or store your revolver with the hammer cocked. Remember to keep your revolver pointed in a safe direction. Never leave a loaded firearm unattended.

**Single Action Firing:** With your fingers outside of the trigger guard and a firm hold on the grips, place the thumb on the hammer spur. Draw the hammer fully rearward until it is cocked as shown in Figure 3. You will note that the trigger has also moved rearward. Never touch the trigger until you are ready to fire. To fire, pull the trigger and hold it rearward. After firing, you must allow the trigger to move fully forward before you can fire another shot. Failure to do so will prevent the lockwork from fully cycling and will prevent your being able to fire the next shot. Keep your finger off the trigger and outside the trigger guard until you are ready to fire again.

**Decocking (or uncocking):** If you decide not to fire in single action from a cocked position, point the gun in a safe direction. Decock the revolver by placing your thumb on the hammer spur. You must control the hammer with your thumb when decocking the revolver. If the hammer slips while the trigger is held to the rear, your revolver will discharge. While firmly holding the hammer, apply pressure to the trigger to release the hammer as shown in Figure 4. Immediately

after the hammer has come out of the cocked position, release the trigger and withdraw finger from the trigger guard as shown in Figure 5. Carefully ease the hammer forward under control of the thumb on the hammer spur until the hammer is in the „at rest“ position as shown in Figure 6. Failure to release the trigger and to withdraw your finger from the trigger guard immediately after the hammer has come out of the cocked position may result in the interruption of the forward movement of the hammer between the cocked position and the „at rest“ position. In this case, the hammer will appear to have stopped between the full cock and „at rest“ positions. If this occurs, treat the revolver as if it were cocked and return the hammer with your thumb to the fully cocked position. Then properly decock the hammer to the „at rest“ position. Practice this procedure with your **unloaded** revolver until you have mastered decocking. Always be aware of the hammer position. Never holster, carry or store a cocked revolver. Be sure the hammer is in the „at rest“ position as shown in Figure 2.

**Double Action Firing:** While holding the grip firmly, pull the trigger fully to the rear. The hammer will move rearward and then fall forward to fire the revolver. Never touch the trigger until you are ready to fire. After firing, you must allow the trigger to move forward fully before you can fire another shot. Failure to do so will prevent the lockwork from fully cycling and will prevent your being able to fire the next shot. Keep your finger off the trigger and outside the trigger guard until you are ready to fire again.

**Unloading:** To remove either live or spent cartridges from the cylinder, first point the barrel in a safe direction. Press the thumbpiece forward and swing out and hold the cylinder fully to the left. With the barrel pointing upward in a safe direction, press the extractor spindle through the cylinder and remove all cartridges from the cylinder (see figure 7). Pay attention, that **no** cartridge is falling down. Carefully count the cartridges to be sure you have all unloaded. Make a visual check to be sure all charge holes are empty. When unloading your revolver, always be sure to control the muzzle. Never point it in a direction where there may be persons. Store ammunition separately from firearm after unloading.

# Maniement

**Attention:** Vous avez **une arme** et **non pas des jouets** dans vos mains.

Dirigez l'arme **toujours** dans une direction sûre.

**Un abus ou un usage insouciant peuvent causer des blessures sérieuses ou même la mort.**

Seulement une personne adulte éprouvée et compétente peut utiliser cette arme. Faites attention aux lois d'armes dans votre pays.

**Ne pas** user de violence en maniant le revolver.

**Faites connaissance avec votre revolver:**

Avant d'inspecter votre revolver, vous devez d'abord vous assurer qu'il n'est pas chargé. Pour cela, braquez le canon dans une direction sûre, poussez le poussoir vers l'avant et faites basculer le barillet vers la gauche. Vous pouvez alors vérifier visuellement que les chambres n'ont pas de cartouche et que le canon ne contient pas d'obstruction. Vous devez suivre cette procédure cha-

que fois que vous voulez manipuler ou inspecter votre revolver, le prêter à une autre personne, le transporter ou le ranger.

Votre revolver a été traité avec une huile de stockage ou un produit spécial qui le protège contre la corrosion. Avant de l'employer, enlevez toute huile en excès des surfaces visibles, de l'âme et des chambres, au moyen d'une étoupe ou d'un chiffon propre. Huilez légèrement les surfaces extérieures et le mécanisme avec une huile d'arme de bonne qualité. Prenez soin de ne pas huiler le mécanisme à tel point que de la poussière ou des fibres de tissu puissent s'accumuler.

**Chargement, tir et déchargement de votre revolver**

**Chargement:** Ne chargez votre revolver que lorsque vous vous trouvez au stand de tir et prêt à l'utiliser. Pour charger votre revolver, tenez-le dans une main, le canon braqué dans une direction sûre. Poussez le poussoir vers l'avant, afin de déverrouiller le barillet. Faites basculer le barillet vers la gauche et placez une bonne cartouche dans chaque chambre. Tenez le revolver dans votre main de tir avec vos **doigts en dehors du pontet**, ramenez le barillet dans la carcasse jusqu' à ce qu' il soit verrouillé. Votre revolver est maintenant chargé et prêt à fonctionner en simple action ou en double action. Le chien est au repos, comme le montre la figure 2. Vérifiez toujours visuellement votre revolver pour vous assurer que votre chien et votre détente sont dans cette position avant de porter votre revolver ou de le mettre dans son étui. Ne portez jamais, ne mettez jamais dans son étui ou ne gardez jamais un revolver dont le chien soit armé. Souvenez-vous de toujours braquer votre revolver dans une direction sûre. Ne laissez jamais sans surveillance une arme à feu.

**Tir en simple action:** En tenant fermement la poignée, vos doigts en dehors du pontet, placez votre pouce sur l'ergot. Tirez le chien complètement vers l'arrière jusqu' à ce qu'il soit armé, comme le montre la figure 3. Vous pouvez noter que la détente se déplace aussi vers l'arrière. Ne touchez jamais à la détente avant d'être prêt à tirer. Pour faire feu, tirez la détente et tenez-la vers l'arrière. Après avoir fait feu, vous devez permettre la détente de revenir librement vers l'avant pour pouvoir tirer un autre coup. Si vous ne le faites pas, le mécanisme ne pourra pas fonctionner complètement et vous ne pourrez pas tirer le coup suivant. Ne touchez pas à la détente et laissez vos doigts en dehors du pontet jusqu' à ce que vous soyez prêt à retirer.

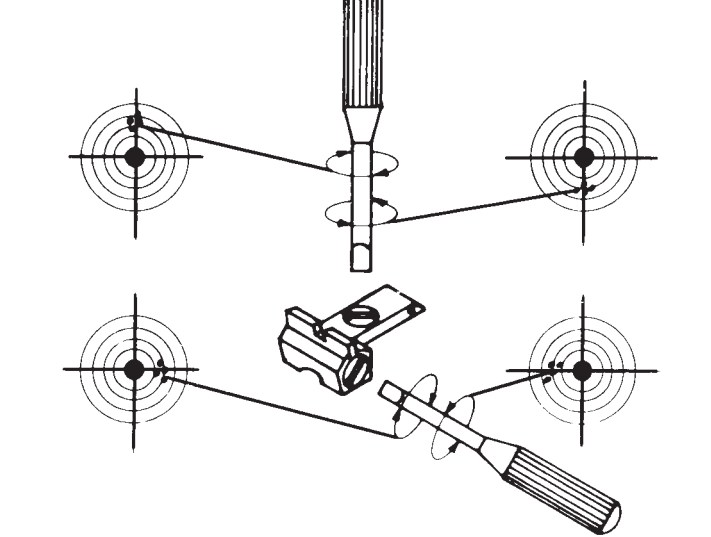
**Désarmement:** Si vous décidez de ne pas tirer en simple action à partir d'une position armée, braquez le revolver dans une direction sûre. Désarmez le revolver en plaçant votre pouce sur l'ergot. Vous devez contrôler le chien avec votre pouce quand vous désarmez le revolver. Si le chien glisse pendant que vous tenez la détente en arrière, vous déchargerez votre revolver. En tenant fermement le chien, appuyez sur la détente pour relâcher le chien comme le montre la figure 4. Dès que le chien a quitté sa position armée, relâchez la détente et retirez votre doigt de la détente comme le montre la figure 5. Laissez doucement revenir le chien en avant en contrôlant l'ergot au moyen de votre pouce, jusqu' à ce qu' il arrive en position au repos, comme le montre la figure 6. Si vous ne relâchez pas la détente ou si vous n'enlevez pas votre doigt du pontet immédiatement après que le chien ait quitté sa position armée, il peut se produire une interruption du mouvement vers l'avant du chien, entre sa position armée et sa position au repos. Dans ce cas, le chien semble s'arrêter dans une position intermédiaire entre la position armée et la position au repos. Si cela se produit, considérez votre revolver armé et ramenez le chien avec votre pouce, jusqu' à sa position armée. Désarmez ensuite soigneusement le chien jusqu' à sa position au repos. Répétez cette procédure de désarmement avec votre revolver déchargé jusqu' à ce que vous l'ayez totalement maîtrisée. Surveillez toujours la position du

chien. Ne portez jamais, ne mettez jamais dans son étui ou ne gardez jamais un revolver armé. Assurez-vous que le chien est en position au repos, comme le montre la figure 2.

**Tir en double action:** En tenant fermement la crosse, tirez la détente entièrement vers l'arrière. Le chien va vers l'arrière, puis repart en avant pour tirer. Ne touchez jamais à la détente avant d'être prêt à tirer. Après avoir tiré, vous devez permettre à la détente de revenir librement vers l'avant pour pouvoir tirer un autre coup. Si vous ne le faites pas, cela empêchera le mécanisme de fonctionner complètement et vous ne pourrez pas tirer le coup suivant. Ne touchez pas à la détente et laissez vos doigts en dehors du pontet jusqu' à ce que vous soyez prêt à retirer.

**Déchargement:** Pour enlever des cartouches pleines ou vides du barillet, braquez d'abord le canon dans une direction sûre. Poussez le poussoir vers l'avant et faites complètement sortir le barillet en le faisant basculer vers la gauche. En braquant le canon dans une direction sûre, poussez la tringle d'éjection à travers le barillet et enlevez toutes les cartouches du barillet (voir figure 7). Faites attention, qu' **il n'y a pas** une cartouche qui tombe. Comptez soigneusement les cartouches afin de vous assurer d'avoir les déchargées toutes. Vérifiez visuellement que toutes les chambres sont vides. En déchargeant votre revolver, assurez-vous toujours d'en contrôler le canon. Ne le braquez jamais dans une direction où peuvent se trouver des personnes. Après l'avoir déchargée, ne conservez pas votre arme au même endroit que vos munitions.

**Visièrestellung**  
**Adjustment of the rear sight**  
**Réglage de la hausse**



## Pflege • Care • Entretien

Nach Gebrauch sind sofort alle verschmutzten Teile des Revolvers von Pulverrückständen mit Öllappen und Bürste gründlich zu reinigen und anschließend alle Teile, insbesondere Lauf Trommel, Ausstoßer und Patronenlager mit dünnflüssigem Waffenöl gut einzüölen. Wird die Waffe längere Zeit nicht benutzt, so sollte sie auch von Zeit zu Zeit eingeölt werden. Auf diese Weise bleibt der Mechanismus der Waffe stets gängig und das gute Aussehen erhalten.

Das komplette Griffstück mit dem eingebauten Schlossmechanismus lässt sich durch Abschrauben des Griffes und Heraus schlagen der im Gehäuse sichtbaren zwei Stifte (Nr. 581 und 583) zum Reinigen und Einölen herausnehmen. Sollte eine Reparatur oder Überholung erforderlich sein, so wenden Sie sich bitte an Ihren Waffenhändler oder an Firma Weihrauch.

**WARNING:** Im Staat Kalifornien ist bekannt, dass Blei oder Bleikomponenten krebserregend sind, Anomalien bei Geburten und / oder Fortpflanzungstoxizität hervorufen können. Die Personen, die Waffen reinigen, sollten Schutzmaßnahmen ergreifen, um den direkten Kontakt oder die Berührung mit solchen Chemikalien zu vermeiden.

After use all fouled parts of the revolver should be thoroughly cleaned, with oily rag and brush, to remove powder foulings. All components, particularly barrel, cylinder, extractor and hangers should be thoroughly oiled with thin gun oil, so that the mechanism of the gun always moves freely and its appearance is maintained. This should also be done from time to time, when the gun is not in use.

The complete grip frame with the built-in lock mechanism can be removed for cleaning and oiling by unscrewing the grip and knocking out the two pins (no. 581 and 583) visible in the frame.

If repair or overhaul is necessary please consult your gun dealer or Messrs. Weihrauch.

**WARNING:** Lead or lead compounds are known to the State of California to cause cancer, birth defects and / or reproductive toxicity. Those who clean guns / firearms should take protective measures to avoid contact or exposure to such chemicals.

Après chaque emploi il faut immédiatement nettoyer l'arme et éliminer les résidus de poudre. Toutes les parties souillées de l'arme doivent être passées à la brosse et au chiffon gras. En particulier le canon, le barillet, l'éjecteur et les chambres doivent être graissés avec une huile fluide. On opérera ainsi afin de garder le mécanisme dans un parfait état de fonctionnement et de conserver à l'arme son bel aspect.

L'ensemble poignée avec le mécanisme de culasse peut être enlevé en dévissant la poignée et en extrayant les deux goupilles no 581 et no 583 visibles dans la carcasse. De cette façon ces parties peuvent être nettoyées et graissées.

Pour toute réparation ou remise en état nous vous conseillons de vous adresser à un armurier ou à la Ste. Weihrauch.

**ATTENTION:** L'Etat de Californie affirme que le plomb peut causer un cancer ou d'autres maladies. Toute personne qui nettoie une arme doit prendre toutes les précautions pour éviter le contact direct avec ce produit chimique.

